

takagi

取扱説明書

品番
GKK104E

品名
自動灌水セットS

このたびは本商品をお買い上げいただき、まことにありがとうございました。
ご使用前にこの取扱説明書の内容をよくお読みのうえ、正しくご使用ください。
その後大切に保管し、わからない時は、再読してください。

安全上のご注意

注意

この表示を守らずに誤った取り扱いをすると、人が傷害を負う危険が想定されている内容、および物的損害のみの発生が想定される内容を示しています。

- 本品は一般家庭での屋外散水用です。それ以外の目的には使用しないでください。
- 設置後は必ず接続部より水漏れがないか確認してください。
- 火気の近くで使用しないでください。
- 常温以外の水を使用しないでください。
- 使用条件や水圧などにより散水状態は変わります。
- 上水道の水を使用してください。井戸水などの水道水以外を使用すると、小石や藻などの異物が製品につまり、水が出なくなる場合があります。
- 飲用および食品加工などの用途には使用しないでください。
- ホースは塩化ビニル樹脂製のため、ホースを通した水に臭いがつく場合があります。
- ホース、チューブを車のタイヤなどで踏みつけたり、尖ったもので刺したり、引っかけたりしないでください。
- 水道水中には、ミネラル成分が含まれています。散水した水分が蒸発し、ミネラル成分だけが残ることで、白濁したものが付着することがあります。支障がある場所で使用しないでください。

注意

故障のおそれがあります
藻や砂などが製品内部や可動部にはいらないようにしてください。

破損による水漏れのおそれがあります
凍結破損防止のため、凍結のおそれがある場合は製品内部の水を充分に抜いて保管してください。

主な仕様

用途：一般家庭での屋外散水用
最大使用可能水圧：0.7MPa(7kgf/cm²)
耐熱温度：45℃
原料樹脂：ポリプロピレン、ABS樹脂、
ポリアセタール、ポリカーボネート、
塩化ビニル樹脂

◎9mm水やりホース 材 料：塩化ビニル樹脂、ポリエステル
サイズ：内径9mm、外径12.7mm
◎点滴チューブスリム 材 料：ポリエチレン
サイズ：内径6.3mm、外径7.9mm

金属材料：銅、鋼、ステンレス、しんちゅう
ゴム材料：EPDM、エラストマー、シリコンゴム、NBR

Timer... MADE IN JAPAN
Others... MADE IN TAIWAN / ISRAEL

※タイマーおよび雨センサーの仕様については『かんたん水やりタイマー標準 雨センサー 取扱説明書』をご覧ください。

保証期間 | お買い上げ日より2年間

保証期間起算のためシートまたは納品書を大切に保管してください。
当社の責以外による故障については保証致しかねます。

商品に関するお問い合わせは **通話料 無料 0120-37-5580**

受付時間：平日(土・日・祝日・年末年始は除く) / 9:00~12:00、13:00~17:00



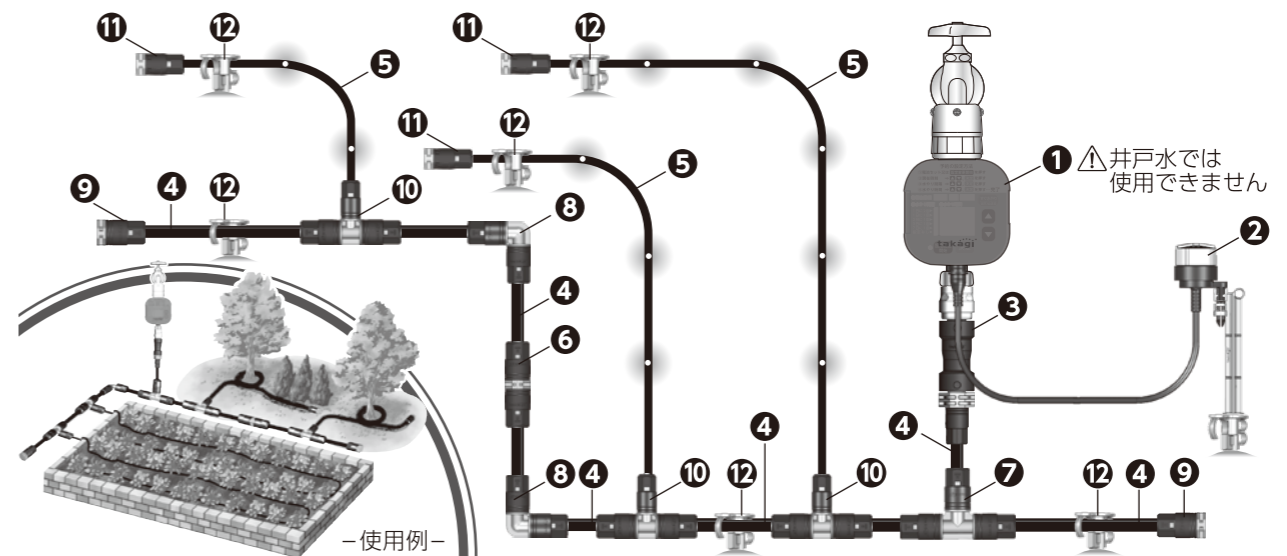
株式会社 タカギ

http://www.takagi.co.jp/

GKK104E

AF

内容品



No.	品名	数量	用途	注意										
1	かんたん水やりタイマー 標準	1コ	タイマー予約した時刻に自動で水やりをします。蛇口に取り付けます。	別添の取扱説明書の内容をよくお読みのうえ、正しくご使用ください。										
2	雨センサー スタンド付	1セット	雨を検知し、タイマーの水やり予約を自動的にキャンセルします。タイマーに接続します。											
3	調圧ジョイント	1コ	タイマーや蛇口と4を接続するアイテムです。水圧制御の役割があります。		接続部がはずれるおそれがあります。必ず使用してください。									
4	9mm水やりホース (25m)	1巻	送水用のホースです。12を使用して地面に固定します。園芸用はさみなどでカットして長さを自由に調節できます。		斜めにカットしないでください。ジョイントへの接続が不十分となり、水漏れの原因となります。									
5	点滴チューブスリム (50m)	1巻	ポタポタと水が出る点滴タイプのチューブです。水やりしたいエリアに設置します。12で地面に固定します。		●カットする場合は、点滴穴から5cm以上離してカットしてください。 ●斜めにカットしないでください。ジョイントへの接続が不十分となり、水漏れの原因となります。									
<p>(吐水量の目安) ※点滴穴 1穴あたり</p> <table border="1"> <thead> <tr> <th>水圧 (MPa)</th> <th>吐水量 (mL/分)</th> </tr> </thead> <tbody> <tr> <td>0.1</td> <td>3.3</td> </tr> <tr> <td>0.2</td> <td>4.6</td> </tr> <tr> <td>0.3</td> <td>5.7</td> </tr> <tr> <td>0.4</td> <td>6.5</td> </tr> </tbody> </table> <p>※チューブの点滴穴向きは上・下・横向き、どの向きでも使用できます。</p>				水圧 (MPa)	吐水量 (mL/分)	0.1	3.3	0.2	4.6	0.3	5.7	0.4	6.5	
水圧 (MPa)	吐水量 (mL/分)													
0.1	3.3													
0.2	4.6													
0.3	5.7													
0.4	6.5													
●吐水が不十分となる可能性があります。15m以上の長さで使用しないでください。														
6	9mmジョイント	2コ	4の延長に使用します。	接続部からの水漏れのおそれがあります。ホース、チューブはしっかり差し込んでください。										
7	9mmジョイント T型	5コ	4の分岐に使用します。											
8	9mmジョイント L型	5コ	4を90°に曲げる時に使用します。											
9	9mmジョイント エンドキャップ	6コ	4の末端に使用する止水キャップです。											
10	9mmジョイント 点滴チューブスリム分岐	10コ	4から5へ取り出す(分岐する)時に使用します。5の設置場所周辺で使用します。											
11	点滴チューブスリム用ジョイント エンドキャップ	10コ	5の末端に使用します。											
12	兼用ホルダー	40本	45を地面へ固定する時に使用します。4用 5用	※窓からホース、チューブが見えるまで差し込む										
13	取扱説明書	2冊	本紙および、『かんたん水やりタイマー標準 雨センサー 取扱説明書』です。	●無理に差し込まないでください。小石など異物や構造物などに接触する可能性がある場合は注意して設置してください。 ●植物を傷つけるおそれがあります。植物に近づけすぎないように設置してください。										

設置手順

ワンポイント!

作業前に簡単なスケッチなどで全体イメージ図を書いておくと、パーツの過不足を確認できます。

手順1. 蛇口にタイマーを取り付ける

『かんたん水やりタイマー標準 雨センサー取扱説明書』に沿ってタイマーを取り付けます。この時に雨センサーをタイマーへ取り付けます。

手順2. 水やりパーツを設置する

点滴チューブスリムを兼用ホルダーと組み合わせて水やりしたい場所に配置します。

手順3. ホースをつなげる

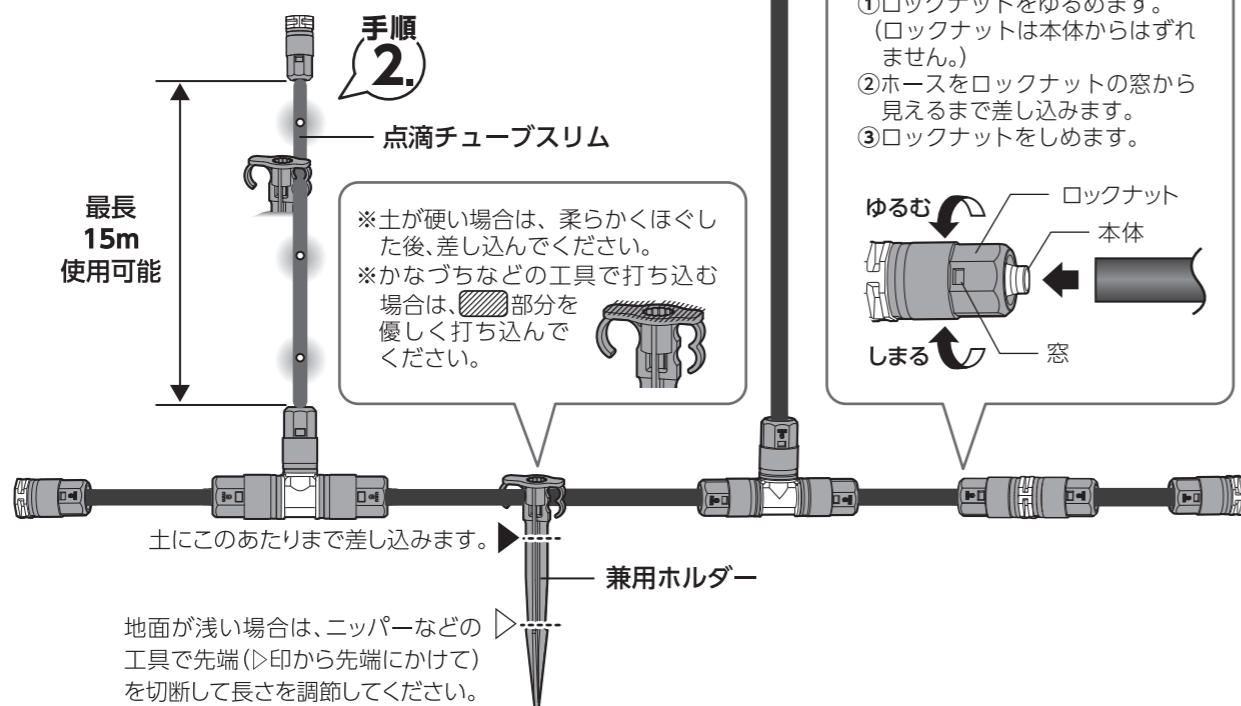
ホースは調圧ジョイントからスタートし、ジョイントパーツ、兼用ホルダーを組み合わせて水やりパーツへ分岐する位置まで配置します。ホースの末端にはエンドキャップを取り付けます。

手順4. ホースをタイマーに取り付ける

ホースを接続した調圧ジョイントをタイマーのネジ付き蛇口ニップルに差し込みます。

手順5. 設置完了

蛇口をひねり、タイマーの「すく水やり出す/止まる」ボタンを押して通水し、流量を調節します。
※接続部より水漏れがないか確認してください。

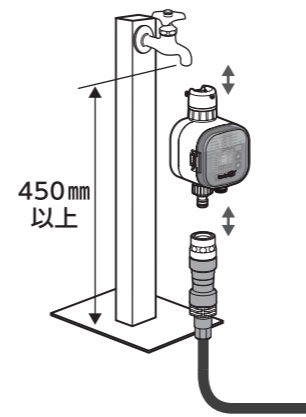


設置例

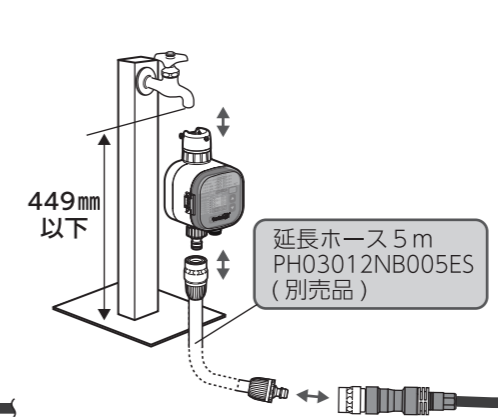
水栓へのタイマー接続

蛇口高さが450mm以上※の場合

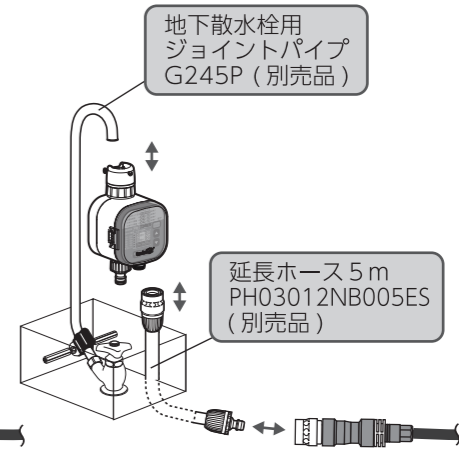
※蛇口先端から地面まで



蛇口高さが449mm以下※の場合



散水栓の場合

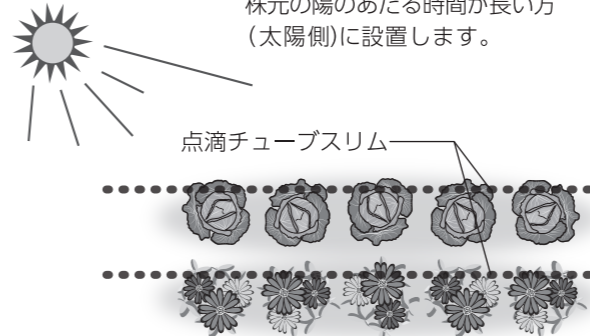


△注意 調圧ジョイントを横向きに設置する場合は、泥水などがかかりにくい場所へ設置してください。泥水などがかかると故障の原因になります。

点滴チューブスリム

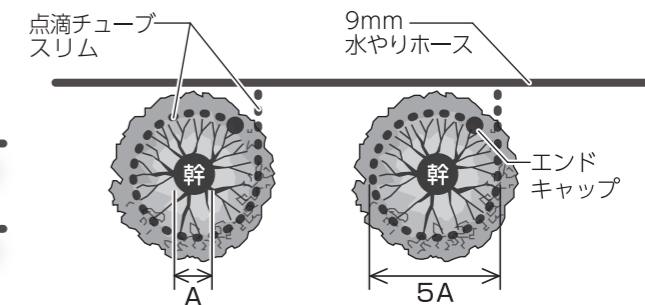
家庭菜園・花壇

苗の根元付近に沿って設置します。株元の陽のあたる時間が長い方(太陽側)に設置します。



庭木(中木・高木)

樹木の根元に円のように設置します。円の大きさは根元直径(下図:A)の5倍程度(下図:5A)の大きさが理想的です。

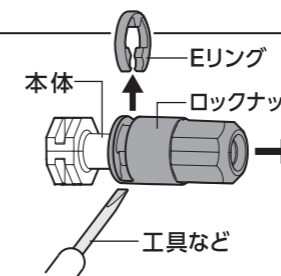


お手入れ・保管

- 製品が汚れた時は柔らかい布で水拭きしてください。
- 保管の際には直射日光を避けてください。
- 製品に洗剤や油などが付着するとプラスチック部分が割れる場合があります。

●ジョイントのお手入れ

ジョイントのロックナットが異物により回転しにくくなった場合は、Eリングを工具などで取りはずし、ロックナットを本体からはずし、異物を流水で洗い流してください。その後各部品を取り付けてください。



●調圧ジョイントのお手入れ

ゴミなどが溜まった時は、ストレーナ付きパッキンを取りはずして水で洗い流してください。その後各部品を取り付けてください。

ストレーナ付きパッキン

※紛失しないようにしてください。※右図のように正しい向きで取り付けてください。

